

Primljen / Received: 21.11.2013.

Ispravljen / Corrected: 13.3.2014.

Prihvaćen / Accepted: 12.4.2014.

Dostupno online / Available online: 10.6.2014.

Nosivost i duktilnost kružnih ab stupova ovijenih poprečnom armaturom

Autori:



Prof. dr. sc. **Dušan Najdanović**, dipl.ing.građ.
Sveučilište u Beogradu
Građevinski fakultet
dunaj@imk.grf.bg.ac.rs



Mr. sc. **Branko Milosavljević**, dipl.ing.građ.
Sveučilište u Beogradu
Građevinski fakultet
brankom@imk.grf.bg.ac.rs

Prethodno priopćenje

Dušan Najdanović, Branko Milosavljević

Nosivost i duktilnost kružnih ab stupova ovijenih poprečnom armaturom

U radu je prikazan postupak proračuna nosivosti i duktilnosti kružnih stupova u funkciji količine poprečne armature. Na jezgri presjeka je primijenjen dijagram naprezanje-relativna deformacija tlačnog betona s utjecajem poprečnog tlaka od spona, a granična uzdužna deformacija odgovara trenutku loma poprečne armature. Analizirana je nosivost presjeka i koeficijent duktilnosti kuta zaokreta ovisno o intenzitetu normalne sile i razmaku spona. Sličan postupak proračuna moguće je primijeniti i na cijevi ispunjene betonom kao i u slučajevima sanacije stupova prstenastim čeličnim limovima ili FRP trakama.

Ključne riječi:

kružni stupovi, poprečna armatura, granična nosivost, kut zaokreta, duktilnost

Preliminary note

Dušan Najdanović, Branko Milosavljević

Strength and ductility of concrete confined circular columns

The design procedure of capacity and ductility on the concrete columns with circular cross section depending on the amount of the confining reinforcement is presented in this paper. The stress-strain model in which the longitudinal compressive strain of the concrete at failure is corresponding to the first fracture of the transverse reinforcement, is presented. The cross section capacity and the ductility factor corresponding to the longitudinal force and stirrup distance is analyzed. Use of the similar design procedure on concrete-filled steel tubular columns and in strengthening of columns using still straps or FRP is possible.

Key words:

circular columns, transverse reinforcement, limit bearing capacity, curvature, ductility

Vorherige Mitteilung

Dušan Najdanović, Branko Milosavljević

Festigkeit und Duktilität von Rundsäulen aus Stahlbeton mit Umschnürungsbewehrung

In dieser Arbeit ist das Berechnungsverfahren zur Tragfähigkeit und Duktilität von Betonsäulen kreisförmigen Querschnitts in Bezug auf den Anteil an Umschnürungsbewehrung dargestellt. Die Spannungs-Dehnungs-Beziehung, bei der dem Betonversagen entsprechende longitudinale Druckverformungen mit dem ersten Versagen der Querbewehrung übereinstimmen, ist dargestellt. Die Kapazität des Querschnitts und der Duktilitätsfaktor sind hinsichtlich der Längsbelastung und des Bügelabstandes analysiert. Ähnliche Berechnungsverfahren können für betongefüllte Stahlrohrsäulen und bei der Verstärkung von Stützen mit ringförmigen Stahlblechelementen oder Stoffen aus FRP angewandt werden.

Schlüsselwörter:

Rundsäulen, Querbewehrung, Grenztragfähigkeit, Rotationsfähigkeit, Duktilität

1. Uvod

Pravilno i dobro ovijanje jezgri stupa poprečnom armaturom osigurava stupu potreban kapacitet plastične rotacije uz održanje potrebne nosivosti i pri izraženim kutovima zaokreta. Naročito je važno da se za preuzimanje seizmičkih sila, u stupovima u području mogućih pojava plastičnih zglobova, predvidi dovoljna količina poprečne armature čime se povećava nosivost, duktilnost, sprječava lokalno izvijanje uzdužne armature i moguća pojava loma zbog djelovanja poprečne sile. U slučaju složenog savijanja s normalnom tlačnom silom, povećava se tlačno područje betona poprečnog presjeka, a duktilnost stupa uglavnom se postiže preko povećanih nelinearnih relativnih deformacija pritisnutog dijela betona. U odnosu na neovijeni presjek, tlačna čvrstoća betona može se povećati i za više od 100 %, a znatno je i povećanje duktilnosti kuta zaokreta izraženo kroz povećanje granične deformacije betona, koja pri lomu može dostići i do 50 %.

Prostorno stanje naprezanja u betonskoj jezgri stupa obuhvaćenog sponama održava se sve dok ne dođe do loma poprečne armature, bilo da je u njoj dostignuta granica σ_y , bilo da je došlo do otvaranja spona u slučaju kada su njezini krajevi loše sidreni, odnosno kada nije omogućen dovoljan preklap krajeva spona. Tada je lom armiranobetonskog stupa praktički trenutačan.

Učinkovitost poprečne armature koja ovija betonski presjek ovisi najvećim dijelom o dva čimbenika: intenzitetu ostvarenog naprezanja od ovijanja u poprečnoj armaturi i o raspodjeli poprečnog tlaka koji se pritom ostvaruje na okolni beton. Prvi čimbenik je u izravnoj vezi s veličinom naprezanja u poprečnoj armaturi i količinom poprečne armature koja se obično izražava odnosom volumena armature i volumena jezgre obuhvaćenog betona. Drugi čimbenik odnosi se na ravnomjernost raspodjele poprečnog tlaka na okolni beton i u velikoj mjeri ovisi o geometriji poprečnog presjeka. Za isti postotak poprečne armature, kružne spone u odnosu na pravokutne ili kvadratne, omogućuju učinkovitije ovijanje jezgre presjeka, jer je zbog geometrije kružnih stupova poprečni tlak na betonsku jezgru koju one ostvaruju ravnomjernije raspoređen. S tim u vezi, krivulja $\sigma - \epsilon$ pritisnute ovijene jezgre betona izravno ovisi o obliku poprečnog presjeka.

2. Oblik krivulje $\sigma - \epsilon$ tlačne ovijene jezgre betona

Dijagram naprezanje - deformacija za ovijeni betonski stup kružnog poprečnog presjeka predlagali su razni autori, ali je najuspješniji onaj koji su razvili Mander, Priestley i Park [1]. Njihov model razvijen je na osnovi eksperimentalnih rezultata dobivenih na uzorcima stupova stvarnih dimenzija kojima je obuhvaćen veći broj utjecajnih parametara. U osnovi, taj model vrijedi za monotono rastuće opterećenje, a može se koristiti za određivanje granične nosivosti stupova pri djelovanju složenog savijanja s normalnom tlačnom silom. Prema tom

modelu, dijagrami naprezanja za ovijeni i neovijeni betonski poprečni presjek prikazani su na slici 1.

Deformacija ϵ_{cu2} na slici 1. označava deformacije betona pri dostignutoj tlačnoj čvrstoći nearmiranog (neovijenog) betona, f_{cc} . Tlačna čvrstoća betona obuhvaćenog armaturom f_{cc} (ovijanje betona) dana je u funkciji tlačne čvrstoće nearmiranog betona f_{co} i učinkovitog poprečnog naprezanja f_p koji je posljedica ovijanja poprečnog presjeka poprečnom armaturom [1]:

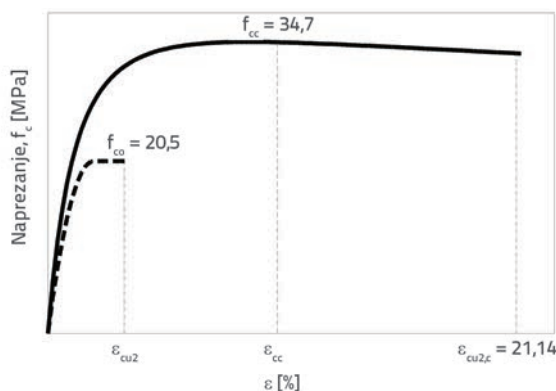
$$f_{cc} = f_{co} \cdot \left[-1.254 + 2.254 \sqrt{1 + \frac{7.94 \cdot f_p}{f_{co}} - \frac{f_p}{f_{co}}} \right] \tag{1}$$

Učinkovito poprečno naprezanje f_p kojim je ovijena jezgra presjeka određuje se iz izraza

$$f_p = f_p' \cdot k_e \tag{2}$$

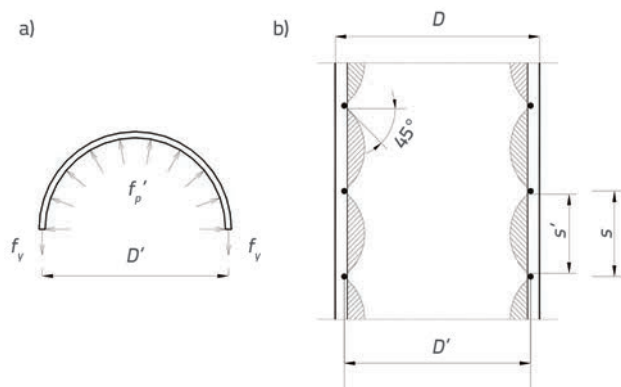
gdje je:

- f_p' - poprečno naprezanje ovijanja presjeka,
- k_e - koeficijent učinkovitosti ovijanja poprečnom armaturom.



Slika 1. Dijagram naprezanja za neovijeni i ovijeni beton poprečnom armaturom [1]

U fazi loma može se usvojiti stalna raspodijeljenost naprezanja f_p na površini betonske jezgre ograničene poprečnom armaturom, kao što je to prikazano na slici 2.a.



Slika 2. Djelovanje ovijanja poprečnom armaturom - raspodjela naprezanja f_p' : a) u poprečnom presjeku; b) po visini stupa

Iz uvjeta ravnoteže, za poprečno naprezanje ovijanja presjeka dobiva se izraz koji je u funkciji volumenskog koeficijenta armiranja poprečnom armaturom ω_{wd} i nominalne granice popuštanja čelika, f_y :

$$f_p' = \frac{1}{2} \cdot \omega_{wd} \cdot f_y \quad (3)$$

Volumenski koeficijent armiranja poprečnom armaturom određuje se iz izraza

$$\omega_{wd} = \frac{4 \cdot A_{st}}{D \cdot s} \quad (4)$$

gdje je:

A_{st} - površina poprečnog presjeka jedne spona,
 s - osni razmak poprečne armature.

Kao što je prikazano na slici 2.b, raspodjela poprečnog naprezanja ovijanja po visini stupa između dvije poprečne armature usvaja se u obliku parabole drugog reda, s početnom tangentom pod kutom od 45° . Na taj način dio betona stupa, označen šrafiranom površinom na slici 2.b, ne prenosi naprezanje od ovijanja, pa se efektivna površina poprečnog presjeka stupa može odrediti iz izraza:

$$A_{ef} = \frac{\pi}{4} \cdot D^2 \cdot \left(1 - \frac{s'}{2 \cdot s}\right)^2 \quad (5)$$

S tako određenom efektivnom površinom poprečnog presjeka, koeficijent učinkovitosti ovijanja poprečnom armaturom k_{ew} može se izračunati iz izraza

$$k_{ew} = \left(1 - \frac{s'}{2 \cdot s}\right)^2 \quad (6)$$

Veličina granične deformacije $\varepsilon_{cu2,c}$ prikazane na slici 1., koja se postiže pri lomu ovijenog betona, može se odrediti pomoću empirijskog izraza [2]:

$$\varepsilon_{cu2,c} = 0.004 + 0.03 \cdot \omega_{wd} \cdot f_y \quad (7)$$

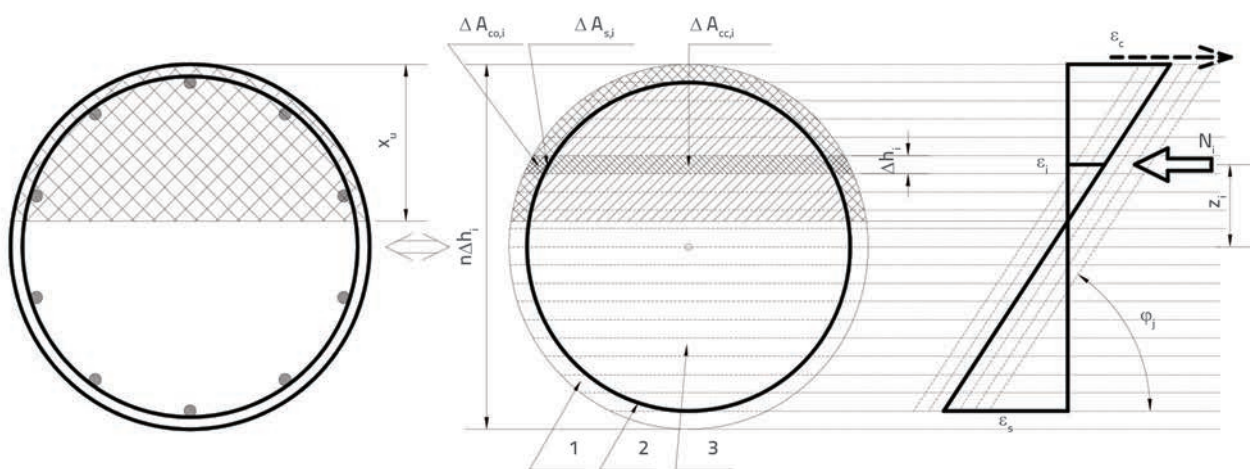
Granična deformacija ovijenog betona $\varepsilon_{cu2,c}$ prema izrazu (7) postiže se, zapravo, pri prvom lomu poprečne armature, kada dolazi do naglog pada nosivosti ovijene betonske jezgre, kao posljedica smanjenog djelovanja prostornog stanja naprezanja. Ovo je potvrđeno i u kasnijim radovima koji su zasnovani na razmatranju energetske ravnoteže jezgri presjeka ovijenih poprečnom armaturom (povezivanje činjenice da je povećanje energije koju apsorbira ovijena jezgra usko vezano s energijom koju posjeduje poprečna armatura sve do granice loma).

3. Postupak proračuna dijagrama moment – kut zaokreta za ovijeni presjek

Da bi se navedeni postupak izrade dijagrama naprezanja ovijenog betona primijenio u analizi nosivosti i duktilnosti kružnih stupova, potrebno je numeričkim postupkom proračuna konstruirati dijagram moment savijanja – kut zaokreta. Taj se proračun provodi uz pomoć originalnog računalnog programa, za poprečni presjek poznatih dimenzija i armature, sa zadanom vanjskom uzdužnom silom N_{Ed} . Poprečni presjek kružnog oblika, kao što je prikazano na slici 3., čine tri osnovna dijela:

- zaštitni sloj betona (označen sa 1) - računa se od ruba presjeka do osi kružnih spona,
- uzdužna armatura (označena sa 2) - za proračun se aproksimira kontinuiranim prstenom i
- unutarnja betonska jezgra (označena sa 3) - ovijena sponama.

Za zadani poprečni presjek i armaturu, postupkom opisanim u poglavlju 2., proračunavaju se pomoću izraza (1) – (7) tlačna čvrstoća f_{cc} i granična relativna deformacija $\varepsilon_{cu2,c}$ betona ovijenog armaturom. Nakon toga se konstruiraju dijagrami naprezanja ovijenog betona (prikazan punom crtom na slici 1.) i konvencionalni dijagram za neovijeni beton u obliku parabole drugog reda i pravca, s graničnom relativnom deformacijom u betonu od 3.5‰ (prikazan isprekidanom crtom na slici 1.),



Slika 3. Postupak proračuna momenta nosivosti poprečnog presjeka za zadani kut zaokreta i vanjsku uzdužnu silu

Za odabranu vrijednost kuta zaokreta (od nule do maksimalne vrijednosti, sa željenim korakom) proračunava se moment nosivosti poprečnog presjeka. Koristi se numerički postupak poznat pod nazivom *Finite Layer Approach*. Naime, poprečni presjek se dijeli na n vodoravnih traka visine Δh_i (slika 3). Za svaku se traku izračunavaju površine: $\Delta A_{co,i}$ (zaštitni sloj betona), ΔA_{si} (armaturni prsten) i $\Delta A_{cc,i}$ (ovijeni beton). Za odabrani kut zaokreta φ_j varira se relativna deformacija ε_c . Za svaku varijaciju se proračunavaju relativne deformacije po trakama ε_i i naprezanja u pojedinim dijelovima presjeka:

- $f_{co,i}$ se, za $0 < \varepsilon_i < 3,5 \text{ ‰}$, izračunava s konvencionalnog dijagrama za neovijeni beton (prikazan isprekidanom linijom na slici 1), u protivnom, $f_{co,i} = 0$,
- f_{si} , za koji se primjenjuje uobičajeni bilinearni dijagram naprezanje - deformacija za čelik, bez ograničenja deformacija vlačnog čelika,
- $f_{cc,i}$ se, za $\varepsilon_i > 0$, izračunava pomoću dijagrama naprezanja za ovijeni beton (prikazan punom crtom na slici 1.). Za zategnuti dio presjeka, $f_{cc,i} = 0$.

Iz proračunanih naprezanja po trakama, izračunavaju se odgovarajuće sile N_i :

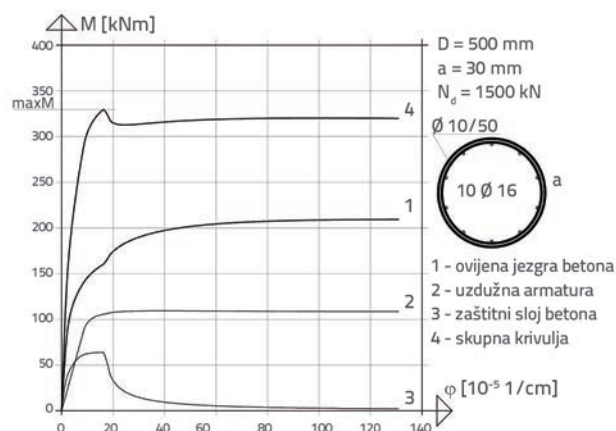
$$N_i = f_{co,i} \cdot \Delta A_{co,i} + 2 \cdot f_{si} \cdot \Delta A_{si} + 2 \cdot f_{cc,i} \cdot \Delta A_{cc,i} \quad (8)$$

Sile N_i se zbrajaju po svim trakama i tako se dobiva unutarnja uzdužna sila u presjeku. Variiranje ε_c se provodi dok se u presjeku ne uravnoteže unutarnja i vanjska uzdužna sila, uz uvjet da maksimalna deformacija u ovijenom betonu ne smije biti veća od granične relativne deformacije za beton $\varepsilon_{cu2,c}$ definirane izrazom (7). Nakon dostizanja ravnoteže pristupa se integriranju momenata savijanja po trakama, zbrajanjem momenata $N_i \cdot z_i$ oko težišta presjeka. Granični je kut zaokreta φ_u onaj, zadnji u nizu, za koji se, uz opisane uvjete, može dostići ravnoteža u poprečnom presjeku.

4. Analiza udjela ovijenog i neovijenog dijela poprečnog presjeka na vezu momenta savijanja i kuta zaokreta

Za analizu udjela ovijenog i neovijenog dijela betonskog poprečnog presjeka, kao i uzdužne armature na vezu momenta savijanja i kuta zaokreta poprečnog presjeka pri konstantnoj uzdužnoj sili, izabran je kružni poprečni presjek promjera $D = 500 \text{ mm}$, razreda betona C25/30, armiran uzdužnom armaturom 10 šipki $\varnothing 16 \text{ mm}$, i sponama promjera 10 mm na razmaku $s = 50 \text{ mm}$, sa zaštitnim slojem betona $a = 30 \text{ mm}$. S obzirom na to da maksimalni kut zaokreta, koji presjek može dostići u trenutku loma, u velikoj mjeri ovisi i o veličini uzdužne sile. U ovom primjeru usvojena je opterećenost stupa konstantnom uzdužnom silom $N_{Ed} = 1500 \text{ kN}$, što u odnosu na graničnu uzdužnu silu loma betonskog poprečnog presjeka $N_u = A_c f_{cd}$ iznosi u bezdimenzijskom obliku $v_d = N_{Ed} / N_u = 0,37$. Kako bi se lakše procijenio udio u nosivosti i duktilnosti svakog

pojedinačnog dijela poprečnog presjeka, na slici 4 prikazane su četiri krivulje: krivulja označena sa 1 predstavlja udio ovijene betonske jezgre, krivulja 2 udio uzdužne armature, a krivulja 3 udio zaštitnog sloja betona. Skupna krivulja moment - kut zaokreta označena je sa 4. Proračunski dijagrami naprezanje - relativna deformacija za ovijeni i neovijeni dio betonskog presjeka prikazani su na slici 1.



Slika 4. Dijagram moment - kut zaokreta (4) pri $N = \text{const.}$ za kružni poprečni presjek

Zaštitni sloj betona, krivulja 3, dostiže svoju maksimalnu nosivost pri relativno malom kutu zaokreta poprečnog presjeka (slika 4), a zatim nosivost naglo pada i, zbog geometrijskih karakteristika kružnog poprečnog presjeka, postepeno se potpuno smanjuje pri daljnjem povećanju kuta zaokreta. Daljnja nosivost poprečnog presjeka i prirast kuta zaokreta omogućava se, uglavnom, preko ovijene betonske jezgre, krivulja 1, u kome još uvijek nije iscrpljena granična nosivost. Na skupnom dijagramu, krivulja 4, po dosezanju granične deformacije u betonu zaštitnog sloja, također je uočljiv manji pad nosivosti u odnosu na moment.

5. Nosivost i duktilnost ovijenih kružnih stupova

5.1. Utjecaj ovijanja na nosivost stupa

Povećanjem ovijanja jezgre stupa raste i tlačna čvrstoća betona jezgre, a time i nosivost stupa pri opterećenju uzdužnom silom. Maksimalna nosivost presjeka na savijanje doseže se pri manjim kutovima zaokreta presjeka, kada je zaštitni sloj betona još uvijek učinkovit (maxM na slici 4.). Pri daljnjem porastu kuta zaokreta, nestaje doprinos zaštitnog sloja, smanjuje se statička visina presjeka i pada nosivost na savijanje. Analizom različitih kombinacija postotka armiranja sponama i intenziteta normalne sile može se pokazati da, u najvećem broju slučajeva, povećanje tlačne nosivosti betona u jače ovijenoj jezgri nije značajno za nosivost na savijanje.

Poprečno ovijanje sponama, dakle, ima znatno veći učinak na povećanje nosivosti stupa u odnosu na uzdužnu silu, dok je povećanje nosivosti u odnosu na moment savijanja znatno manje izraženo, i praktički zanemarivo.

5.2. Utjecaj ovijanja na duktilnost stupa

Kako bi se osigurala duktilna konstrukcija, naročito pri djelovanju seizmičkih sila, potrebno je da sve moguće zone formiranja plastičnih zglobova (kod stupova su to njegovi krajevi) imaju odgovarajuću duktilnost koja će omogućiti visok kapacitet plastične rotacije. Kao ocjena postignute duktilnosti koristi se odnos $\mu_\phi = \varphi_u / \varphi_y$ koji se naziva koeficijent duktilnosti kuta zaokreta, pri čemu je φ_u kut zaokreta pri lomu, koji nastaje u trenutku loma spona, ili kada u poslijeelastičnom području nosivost u odnosu na moment savijanja padne na 85 % vrijednosti momenta na granici elastičnosti. Kut zaokreta φ_y je kut zaokreta u trenutku prvog doseganja granice puštanja elastičnosti uzdužne armature napregnute na vlak.

Uzimajući u obzir zahtjev za posjedovanje potrebne duktilnosti stupova tijekom potresa, Eurokod 8 [3, 5] propisuje vrijednosti koeficijenta duktilnosti kuta zaokreta μ_ϕ u funkciji osnovnog faktora ponašanja q_0 i, za konstrukcije veće krutosti, od osnovnog perioda osciliranja konstrukcije:

$$\mu_\phi = k [2q_0 - 1] \quad \text{za } T_1 \geq T_c \quad (9)$$

$$\mu_\phi = k [1 + 2(q_0 - 1)T_c / T_1] \quad \text{za } T_1 < T_c$$

gdje je:

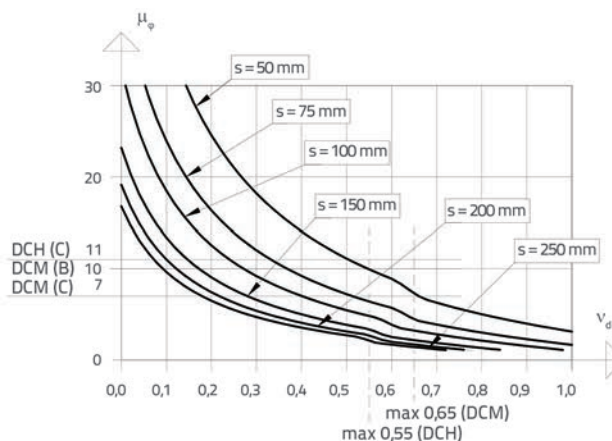
k - 1,5 (armatura razreda B)

k - 1,0 (armatura razreda C)

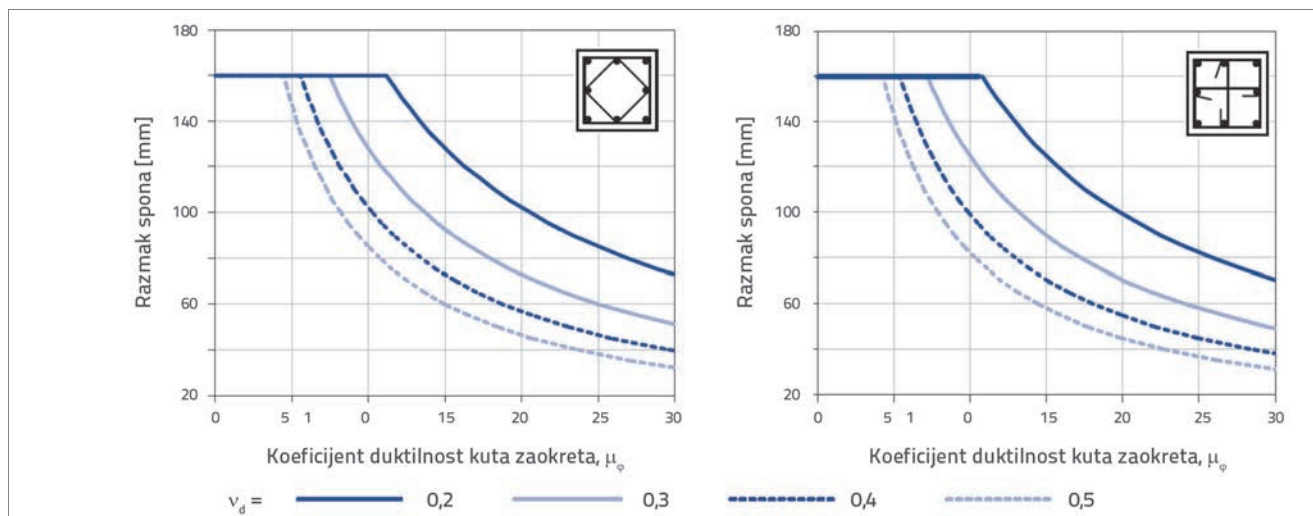
T_c - gornja granica intervala konstantnog ubrzanja spektralne krivulje

T_1 - period osciliranja konstrukcije u prvom tonu.

Ovi koeficijenti se propisuju za područje na dnu primarnih stupova (na kontaktu s temeljima), kada su u pitanju konstrukcije srednje duktilnosti (DCM) i na svim krajevima svih primarnih stupova (na područjima mogućih pojava plastičnih zglobova), za konstrukcije visoke duktilnosti (DCH). Iz tog razloga u radu je analiziran koeficijent duktilnosti kuta zaokreta stupa kružnog poprečnog presjeka u funkciji normalizirane uzdužne sile za različite razmake spona, a odgovarajući dijagrami su prikazani na slici 5. Na dijagramu se jasno vidi da se visok i pouzdan kapacitet neelastičnih deformacija može osigurati jakim ovijanjem stupova poprečnom armaturom i pri višim intenzitetima uzdužne sile. Za slučaj višekratnih okvira s više polja, kada je zgrada tako propisana i kada je vrijeme $T_1 \geq T_c$, na slici 5. su prikazane zahtijevane vrijednosti koeficijenta duktilnosti kuta zaokreta μ_ϕ za zgrade visoke DCH (C) i srednje DCM(B) ili (C) duktilnosti, gdje su (B) i (C) razrede armature. Za zgrade visoke duktilnosti dopušteno je koristiti samo armaturu razreda C.

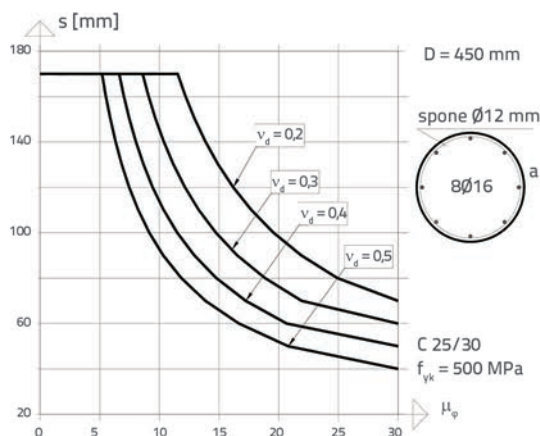


Slika 5. Koeficijent duktilnosti kuta zaokreta (μ_ϕ) u funkciji normalizirane uzdužne sile (v_d) za različite razmake spona (s) stupa kružnog poprečnog presjeka



Slika 6. Primjer dijagrama za određivanje koeficijenta duktilnosti kuta zaokreta u funkciji razmaka spona za stup poprečnog presjeka 400/400 mm [5] (promjer spona: 12 mm)

Osim navedenog, Eurokod 8 zahtijeva i ograničenje maksimalne vrijednosti normalizirane uzdužne sile na $v_d = 0,65$ za DCM, odnosno, $v_d = 0,55$ za konstrukcije DCH, slika 5. U skladu s odredbama Eurokoda 8 koje se odnose na zahtijevane duktilnosti kuta zaokreta, u Priručniku za proračun zgrada na seizmičke utjecaje prema toj normi [5], izrađene su i objavljene serije dijagrama koji daju vezu između koeficijenta duktilnosti kuta zaokreta i razmaka spona za određene geometrijske karakteristike poprečnog presjeka pravokutnih stupova, uz variranje razine nominalne uzdužne sile v_d . Primjer dijagrama iz navedenog Priručnika, za stup dimenzija poprečnog presjeka 400/400 mm i dva načina armiranja poprečnom armaturom, prikazan je na slici 6. Na osnovi postupka proračuna prikazanog u ovom radu, nacrtani su odgovarajući dijagrami za stup kružnog poprečnog presjeka, prikazani na slici 7.



Slika 7. Primjer dijagrama za određivanje koeficijenta duktilnosti kuta zaokreta u funkciji razmaka spona "s" za kružni stup promjera $D = 450$ mm

Dijagrami na slici 7 izrađeni su za kružni stup koji po dimenzijama presjeka i karakteristikama materijala odgovara stupu u primjeru prikazanom na slici 6. Krivulje prikazane u ovom primjeru imaju sličan oblik kao i krivulje sa slike 6 za stup kvadratnog poprečnog presjeka, a ostvaruju se i slični koeficijenti duktilnosti kuta zaokreta. Ovdje treba istaknuti korištenje dviju spona promjera 12 mm za ovijanje kvadratnog stupa, dok je kod kružnog stupa korištena samo jedna spona, što je poznata posljedica učinkovitosti ovijanja kružnim sponama. Može se zaključiti kako odabir kružnog poprečnog presjeka stupa predstavlja dobro rješenje u slučajevima kada se zahtijeva postizanje veće duktilnosti kuta zaokreta. Primjena je takvih dijagrama u projektiranju konstrukcija jednostavna. Na temelju činjenice da se relativno lako mogu

izraditi serije dijagrama za različite promjere poprečnih presjeka i postotke armiranja uzdužnom armaturom (postupkom prikazanim u poglavlju 3.), projektant samo treba odabrati odgovarajući dijagram i, za danu razinu uzdužne sile u stupu v_d i zahtijevani koeficijent duktilnosti kuta zaokreta presjeka μ_p , očitati potreban razmak spona s (slika 7.) koji treba usvojiti.

Na sličan se način prikazani postupak proračuna može primijeniti i za analizu nosivosti cijevi ispunjenih betonom, kao i u slučaju kada se sanacija postojećih kružnih stupova provodi ovijanjem pomoću prstenastih traka od čeličnih limova ili FRP trakama, čime se može znatno povećati nosivost i poboljšati duktilnost postojećih stupova. Danas se za potrebu takvih sanacija sve više upotrebljavaju kompozitni materijali izrađeni od staklenih ili karbonskih vlakana (GFRP ili CFRP) [4, 8].

6. Zaključak

Na temelju dijagrama naprezanja i izraza za granične deformacije ovijenog betona razvijen je originalan računalni program, prema numeričkoj metodi poznatoj kao *Finite Layer Approach*, za proračun nosivosti i duktilnosti kružnih armiranobetonskih stupova ovijenih armaturom. Rezultat toga proračuna može se prikazati u obliku dijagrama moment savijanja – kut zaokreta poprečnog presjeka. Kao i u slučaju stupova kvadratnih i pravokutnih poprečnih presjeka, i kod stupova kružnih poprečnih presjeka može se visok i pouzdan kapacitet raspoloživih neelastičnih deformacija osigurati jakim ovijanjem stupova poprečnom armaturom i pri visokim intenzitetima uzdužne sile. Analizom doprinosa pojedinih dijelova poprečnog presjeka pri graničnim utjecajima na ovakvom dijagramu, slijedi zaključak da ovijanje jezgre kružnog poprečnog presjeka jakim sponama ne povećava samo duktilnost, već značajno povećava i njihovu nosivost na uzdužnu silu. Međutim, povećanje nosivosti na savijanje je u tim slučajevima praktički zanemarivo. Količina poprečne armature koja je potrebna da se postigne zahtijevana duktilnost, povećava se sa smanjenjem postotka armiranja uzdužnom armaturom kao i s povećanjem debljine zaštitnog sloja betona. Primjenom prikazanog proračuna moguće je izraditi dijagrame za proračun duktilnosti kuta zaokreta ovisno o normaliziranoj uzdužnoj sili u presjeku, odnosno o razmaku spona koje su pogodne za praktičnu primjenu pri dimenzioniranju duktilnih konstrukcija sa stupovima kružnog poprečnog presjeka. Navedeni zaključci primjenjivi su i na cijevi ispunjene betonom, kao i u slučaju postojećih kružnih stupova koje treba sanirati ovijanjem pomoću prstenastih traka od čeličnih limova, ili FRP trakama.

LITERATURA

- [1] Mander, J.B., Priestley, M.J.N., Park, R.: Theoretical Stress-Strain Model for Confined Concrete, *Journal of Structural Engineering*, Vol. 114, No. 8, pp. 1804-1826, August 1988.
- [2] Scott, B.D., Park, R., Priestley, M.J.N.: Stress-Strain Behavior of Concrete Confined by Overlapping Hoops at Low and High Strain Rates, *ACI Structural Journal*, V. 79, No. 1, pp. 13-27, Jan.-Feb. 1982.
- [3] General rules, seismic actions and rules for buildings, Eurocode 8: Design of structures for earthquake resistance, Part 1. 2004
- [4] Saadatmanesh, H., Ehsani, M.R., Li, M.W.: Strength and Ductility of Concrete Columns Externally Reinforced with Fiber Composite Straps, *ACI Structural Journal*, V. 91, No. 4, pp. 434-447, July.-August. 1994.
- [5] The Institute of Structural Engineers: Manual for the seismic design of steel and concrete buildings in Eurocode 8, may 2010.
- [6] Paultre, P., Légeron, F.: Confinement Reinforcement Design for Reinforced Concrete Columns, *Journal of Structireal Engineering*, may 2008
- [7] A. M. el Fattah: Behavior of Concrete Columns under various Confinement Effects, Abstract of a Dissertation, M.S., Kansas State University, 2012
- [8] Pantelides, C.P., Zihan, Y., Reaveley, L.D.: Shape Modification of Rectangular Columns Confined with FRP Composites, Report No. UT-05.03, Department of Transportation Research and Development Division - University of Utah, USA, December 2004